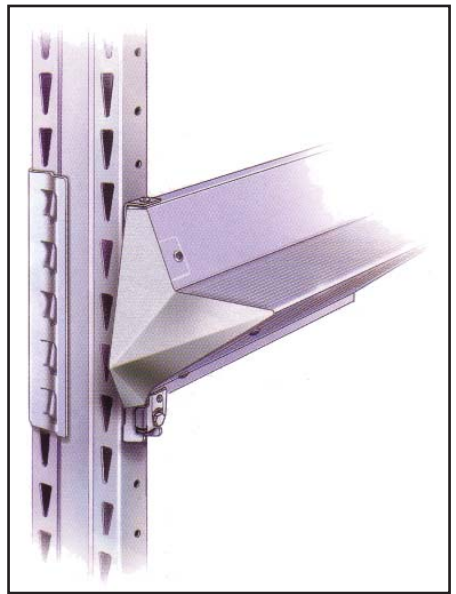
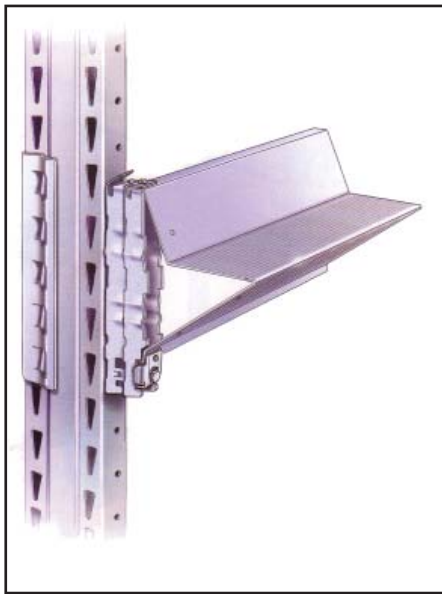
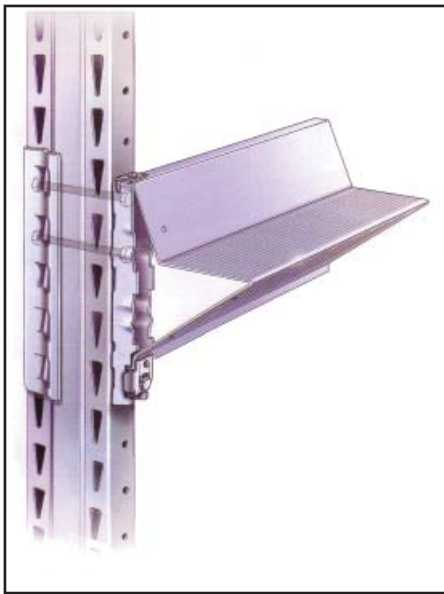




# Dybdestablingsreoler



## Dybdestablingsreoler

### Gi'r dig plads til at vokse!

HANDLER's dybdestablingsreoler øger den maksimale udnyttelse af lagerpladsen. I de fleste tilfælde kan lagringskapaciteten øges med op til 80%.

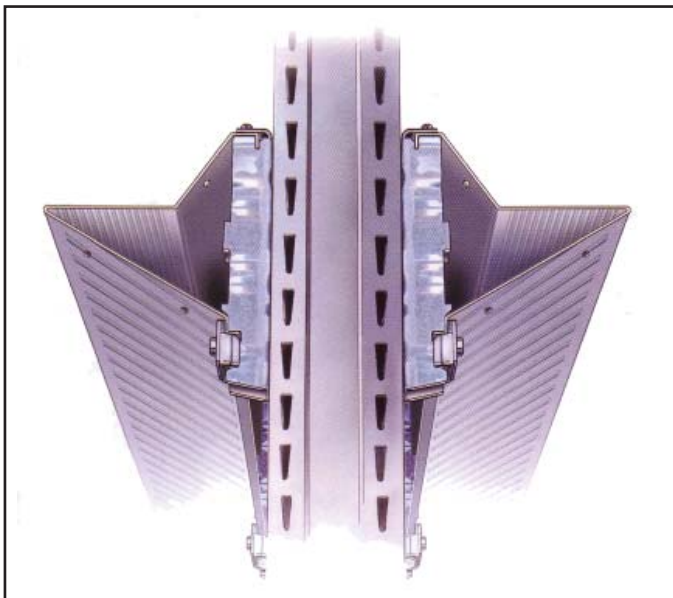
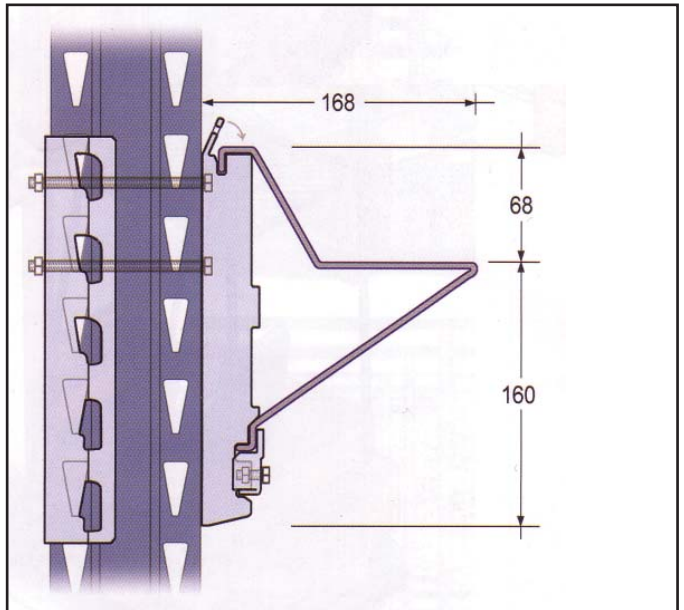
Ved dybdestabling håndteres paller fra langsiden efter princippet "først ind - sidst ud" (FI-LO) eller ved specielle forudsætninger "først ind - først ud".

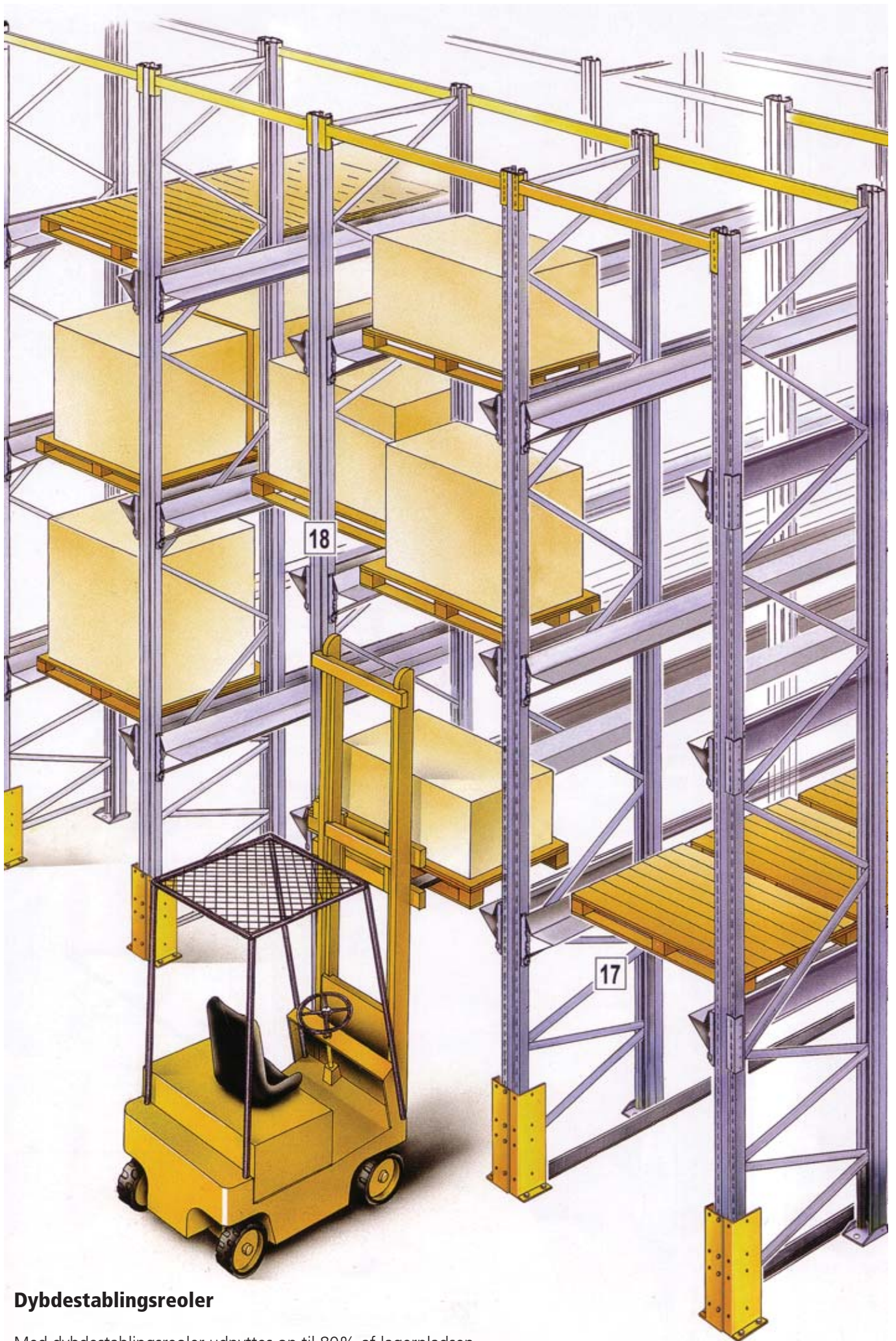
Systemet er specielt velegnet til ensartede varer i store rumfang, og dimensioneres efter kundens ønsker afhængig af vægtbelastninger og pallestørrelser.

Der findes flere forskellige varianter af stolpebeskyttere og indførsstyr til trucks.

Bæreskinner og konsoller udgør en let flytbar enhed. Der findes flere typer konsoller af hensyn til udhæng på paller. Bæreskinnernes udformning gør, at pallerne centrerer ved isætning og muliggør en hurtigere omflytning.

Pallen kommer automatisk på rette plads. Dette indebærer, at truckføreren kan koncentrere sig om at styre trucken, pallen styrer sig selv.





## Dybdestablingsreoler

Med dybdestablingsreoler udnyttes op til 80% af lagerpladsen.

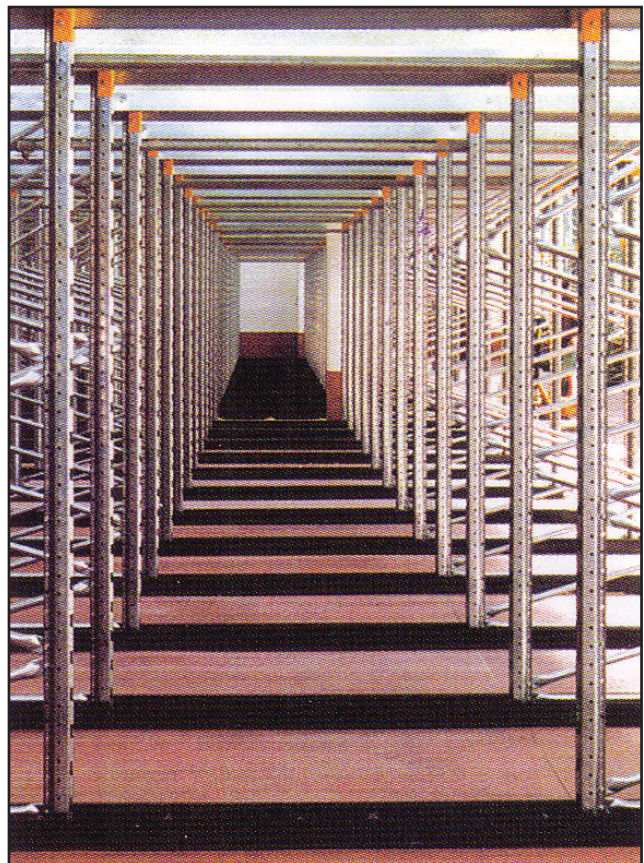
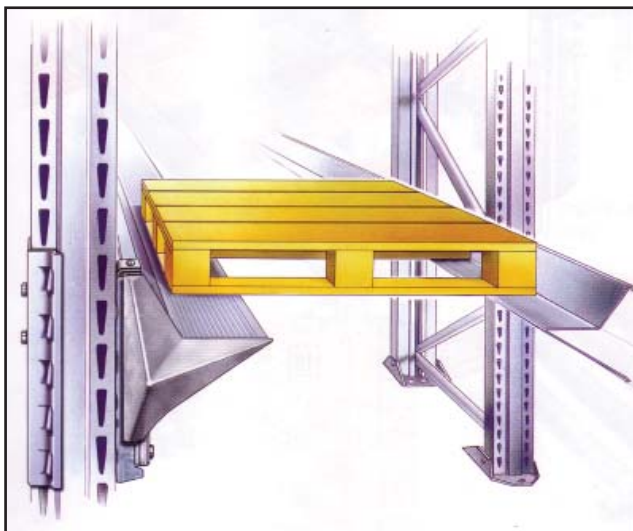
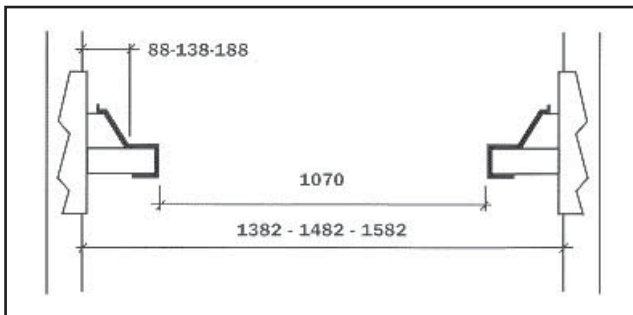
## Totalleverandøren HANDLER A/S

HANDLER A/S har udviklet og solgt rationelle opbevaringssystemer til lagre siden 1981. I årenes løb er nye produkter kommet til, og i dag kan vi tilbyde såvel faste som mobile palle- og lagerreoler, dybdestablingsreoler, skillevægge, mezzaniner/indskudte etager, pakke- og arbejdsborde, HANDLERvogne samt komplette turn-key løsninger til lagre i alle størrelser. Desuden sælger vi kompakte arkivreoler og -vogne i moderne design til kontorer. Derudover specialprodukter til trælasthandler og byggemarkeder.

HANDLER A/S udviklede og designede i 1997 **LogiMat®** lagerautomaten, et revolutionerende produkt, som vi leverer og monterer i hele Europa. Vor referenceliste omfatter stort set alle brancher, som tilsammen har fået opstillet mere end 1000 enheder af **LogiMat®** lagerautomaten.

HANDLER A/S fungerer endvidere som logistikkonsulent. Alle løsninger udarbejdes i tæt samarbejde mellem kunden og vore konsulenter. Vor erfaring, ekspertise og kreativitet er til stadighed et aktiv for mange virksomheder.

## Dybdestablingsreoler



## HANDLER

Handler A/S  
Bakkegårdsvej 501  
3050 Humlebæk  
Danmark

Lager  
Bakkegårdsvej 312  
3050 Humlebæk  
Danmark

Tel. +45 4919 0303  
Fax +45 4919 3753

Email: [handler@handler.dk](mailto:handler@handler.dk)  
Website: [www.handler.dk](http://www.handler.dk)