


Ergobjörn

ESD-vogne

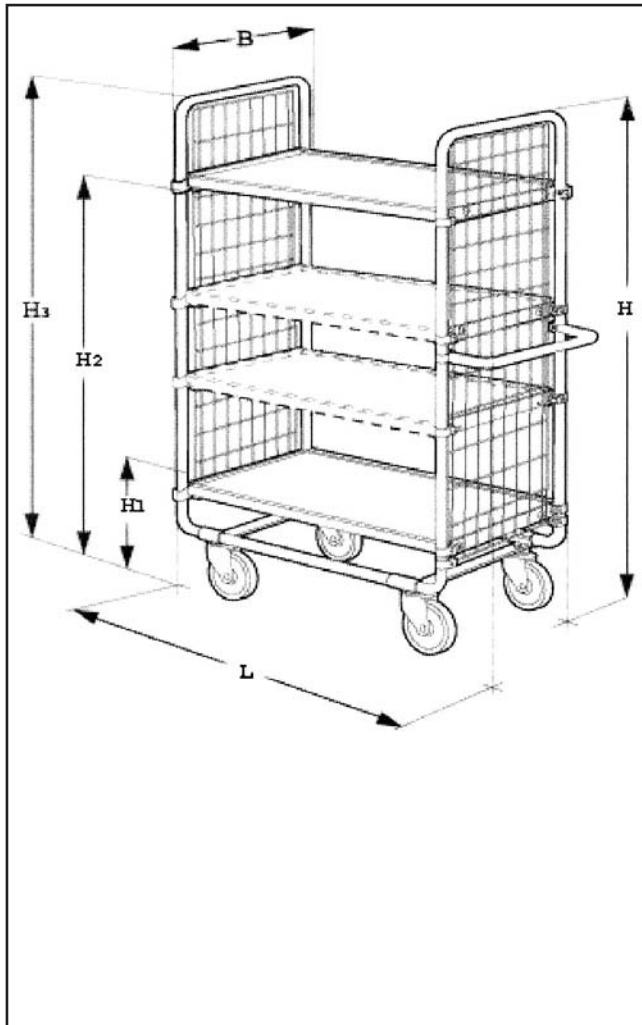
HANDLER ESD Serie 100

4 afledende, svingbare kuglelejhjul 125 x 32 mm i ESD-udførelse.

Håndtag og hylder er trinløst justerbare i højden. Hylterne er fremstillet i et ledende materiale. Rammer og gavle er forzinkede, hvilket giver en slidstærk og pæn overflade.

Max. belastning 200 kg.
Den øverste hylde max. belastning er 100 kg.

ESD Serie 100 leveres monteret.



DIMENSIONER

Alle hylde er trinløst justerbare i højden.

ESD Serie 100 med 2 hylde

Art.nr.	Hylde mål	L mm	B mm	H mm	H 1 min.	H 2 max.	H 3
34 11 22 22	620x430	800	460	1120	335	800	895
34 11 23 22	750x430	930	460	1120	335	800	895
34 11 25 22	1000x430	1180	460	1120	335	800	895
34 11 26 22	1200x430	1380	460	1120	335	800	895

ESD Serie 100 med 3 hylde

Art.nr.	Hylde mål	L mm	B mm	H mm	H 1 min.	H 2 max.	H 3
34 11 22 32	620x430	800	460	1120	335	1010	1120
34 11 23 32	750x430	930	460	1120	335	1010	1120
34 11 25 32	1000x430	1180	460	1120	335	1010	1120
34 11 26 32	1200x430	1380	460	1120	335	1010	1120

ESD Serie 100 med 4 hylde

Art.nr.	Hylde mål	L mm	B mm	H mm	H 1 min.	H 2 max.	H 3
34 11 22 42	620x430	800	460	1585	335	1480	1585
34 11 23 42	750x430	930	460	1585	335	1480	1585
34 11 25 42	1000x430	1180	460	1585	335	1480	1585
34 11 26 42	1200x430	1380	460	1585	335	1480	1585

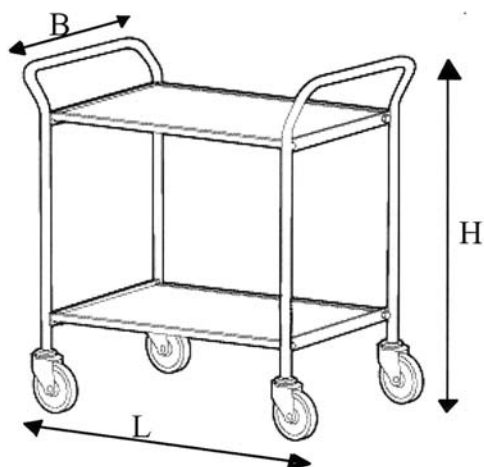
HANDLER ESD Bordvogn

4 afledende, svingbare kuglelejhjul 125 x 32 mm i ESD-udførelse.

Hyldeerne er fremstillet i et ledende materiale. Rammerne er forzinkede, hvilket giver en slidstærk og pæn overflade.

Max. belastning 150 kg.
Den øverste hylde max. belastning er 100 kg.

ESD Bordvogne leveres monteret.



DIMENSIONER

ESD Bordvogn med 2 hylde

Art.nr.	Hylde mål	L mm	B mm	H mm
34 73 40 23	800x430	1140	460	960

ESD Bordvogn med 3 hylde

Art.nr.	Hylde mål	L mm	B mm	H mm
34 73 40 33	800x430	1140	460	960

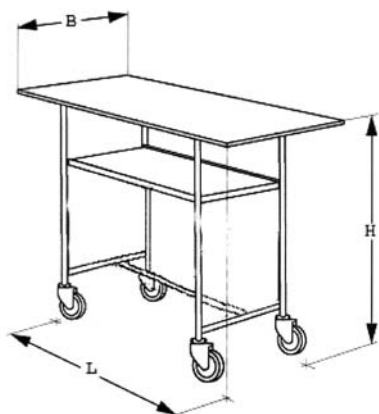
HANDLER ESD Rullebord

4 afledende, svingbare kuglelejhjul 125 x 32 mm i ESD-udførelse.

Hyldeerne er fremstillet i et ledende materiale. Rammerne er forzinkede, hvilket giver en slidstærk og pæn overflade.

Max. belastning 100 kg.
Den øverste hylde max. belastning er 100 kg for de store rulleborde og 50 kg for det lille rullebord.

ESD Rulleborde leveres monteret.



DIMENSIONER

ESD Rullebord

Art.nr.	Hylde mål	L mm	B mm	H mm
34 17 11 20	600x430	600	430	1100
34 17 23 12	820x600	820	600	900
34 17 26 12	1200x600	1200	600	900

HANDLER ESD System 85T

Model 25 og 27

2 faste og 2 svingbare hjul 200 x 50 mm med rullelejenav i ESD-udførelse.

Håndtag og overhylder er trinløst justerbare i højden. Hylderne er fremstillet i et ledende materiale. Rammer og gavle er blankforzinket, hvilket giver en slidstærk og pæn overflade.

Max. belastning 500 kg.
Overhyldernes max. belastning 150 kg.

Model 25 har 2 hylder og lave gavle.
Model 27 har 4 hylder og høje gavle.

ESD System 85T leveres monteret.



DIMENSIONER

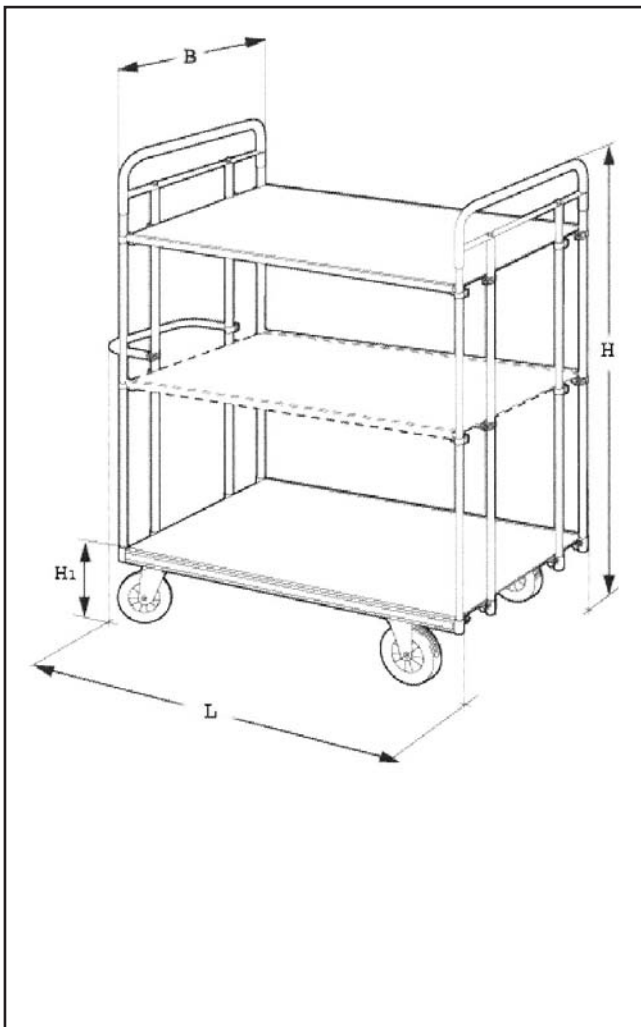
Alle overhylder er trinløst justerbare i højden.

ESD System 85T - Model 25

Art.nr.	Hyldemål	L mm	B mm	H mm	H 1
35 25 05 25	800x520	1000	570	1180	285
35 25 15 25	1000x520	1200	570	1180	285
35 25 25 25	1200x520	1400	570	1180	285
35 25 06 25	800x600	1000	650	1180	285
35 25 16 25	1000x600	1200	650	1180	285
35 25 26 25	1200x600	1400	650	1180	285
35 25 46 25	1400x600	1600	650	1180	285
35 25 66 25	1600x600	1800	650	1180	285
35 25 17 25	1000x700	1200	750	1180	285
35 25 27 25	1200x700	1400	750	1180	285
35 25 47 25	1400x700	1600	750	1180	285
35 25 67 25	1600x700	1800	750	1180	285
35 25 28 25	1200x800	1400	850	1180	285
35 25 48 25	1400x800	1600	850	1180	285
35 25 68 25	1600x800	1800	850	1180	285

ESD System 85T - Model 27

Art.nr.	Hyldemål	L mm	B mm	H mm	H 1
35 27 05 25	800x520	1000	570	1860	285
35 27 15 25	1000x520	1200	570	1860	285
35 27 25 25	1200x520	1400	570	1860	285
35 27 06 25	800x600	1000	650	1860	285
35 27 16 25	1000x600	1200	650	1860	285
35 27 26 25	1200x600	1400	650	1860	285
35 27 46 25	1400x600	1600	650	1860	285
35 27 66 25	1600x600	1800	650	1860	285
35 27 17 25	1000x700	1200	750	1860	285
35 27 27 25	1200x700	1400	750	1860	285
35 27 47 25	1400x700	1600	750	1860	285
35 27 67 25	1600x700	1800	750	1860	285
35 27 28 25	1200x800	1400	850	1860	285
35 27 48 25	1400x800	1600	850	1860	285
35 27 68 25	1600x800	1800	850	1860	285



HANDLER ESD System 85L

Model 22 og 24

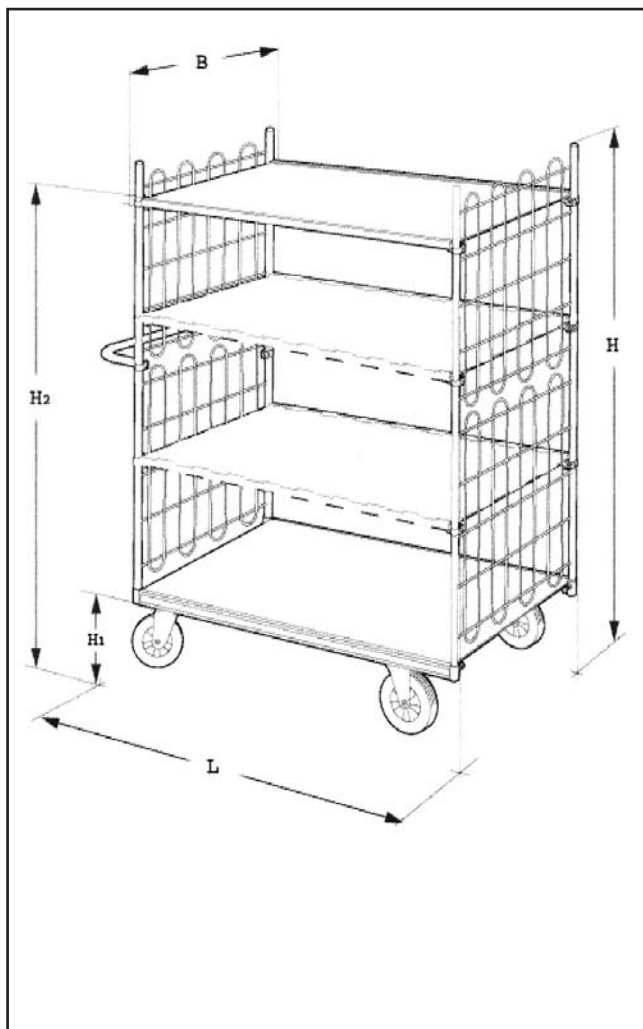
2 faste og 2 svingbare hjul 200 x 50 mm med rullelejenav i ESD-udførelse.

Håndtag og overhylder er trinløst justerbare i højden. Hylderne er fremstillet i et ledende materiale. Rammer og gavle er blankforzinket, hvilket giver en slidstærk og pæn overflade.

Max. belastning 300 kg.
Overhyldernes max. belastning 100 kg.

Model 22 har 2 hylder og lave gavle.
Model 24 har 4 hylder og høje gavle.

ESD System 85L leveres monteret.



DIMENSIONER

Alle overhylder er trinløst justerbare i højden.

ESD System 85L - Model 22

Art.nr.	Hyldemål	L mm	B mm	H mm	H 1	H 2 max.
35 22 06 23	800x600	990	650	1030	285	1010
35 22 16 23	1000x600	1190	650	1030	285	1010
35 22 26 23	1200x600	1390	650	1030	285	1010
35 22 46 23	1400x600	1590	650	1030	285	1010
35 22 66 23	1600x600	1790	650	1030	285	1010

ESD System 85L - Model 24

Art.nr.	Hyldemål	L mm	B mm	H mm	H 1	H 2 max.
35 24 06 43	800x600	990	650	1690	285	1670
35 22 16 23	1000x600	1190	650	1690	285	1670
35 22 26 23	1200x600	1390	650	1690	285	1670
35 22 46 23	1400x600	1590	650	1690	285	1670
35 22 66 23	1600x600	1790	650	1690	285	1670

HANDLER ESD Kassevogn

4 afledende, svingbare kuglelejhjul 125 x 32 mm i ESD-udførelse.

Styreskinner af 25 mm vinkelprofiler til ESD-kasser i dimension 600 x 400 mm i standard-modeller. Højde mellem styreskinnerne 165 mm. Stativ af 22 mm blankforzinkede rør. Plads til 8 kasser.

Max. belastning 200 kg.

ESD Kassevogn leveres monteret, uden plastkasser

DIMENSIONER

ESD Kassevogn

Art.nr.	L mm	B mm	H mm	H1 mm
14 11 91 82*	670	465	1585	260
Tilbehør				
12 20 03 02	Dobbeltbremse for 2 hjul			
12 20 03 12	Retningspærre for ét hjul			

* Varenummeret gælder for monterede vogne. Varenummer for umonterede vogne - skift første tal ud med 2. Varenummer for ESD-vogne - skift første tal ud med 3.



HANDLER ESD Kassevogn Flex

4 afledende, svingbare kuglelejhjul 125 x 32 mm i ESD-udførelse.

Trinløst justerbare styreskinner, der kan vinkles og endog forsynes med hyldeplade. Beregnet til ESD-plastkasser 600 x 400 mm

Max. belastning 200 kg.

ESD kassevogn Flex leveres monteret eller umonteret i karton. Styreskinner eller hyldeplader indgår ikke - du kombinerer selv din vogn. Leveres uden plastkasser.

DIMENSIONER

ESD Kassevogn

Art.nr.	L mm	B mm	H mm	H1 mm
14 11 91 72*	670	463	1785	165
12 21 91 30	Styreskinner, par			
12 21 91 35	Styreskinner med bagstop			
Tilbehør				
12 21 91 37	Hyldeplader (ikke til ESD)			
12 20 03 02	Hjul med dobbeltbremse			

* Varenummeret gælder for monterede vogne. Varenummer for umonterede vogne - skift første tal ud med 2. Varenummer for ESD-vogne - skift første tal ud med 3.



HANDLER ESD Montørvogn

4 afledende, svingbare kuglelejhjul 125 x 32 mm i ESD-udførelse.

Materialevogn til plastkasser 600 x 400 mm. De to øverste etager kan vinkles i 10°, 20° eller 30°. Hyldeplader findes som tilbehør.

Max. belastning 100 kg.

ESD montørvogne leveres monteret i karton, uden plastkasser.

DIMENSIONER

ESD Montørvogn

Art.nr.	Hylde mål	L mm	B mm	H mm	H1 mm
14 11 91 62*	600x400	740	430	1165	195

* Varenummeret gælder for monterede vogne. Varenummer for umonterede vogne - skift første tal ud med 2.
Varenummer for ESD-vogne - skift første tal ud med 3.



HANDLER ESD Traller

Tralle med 4 svingbare kuglelejhjul 125 x 32 mm i ESD udførelse.

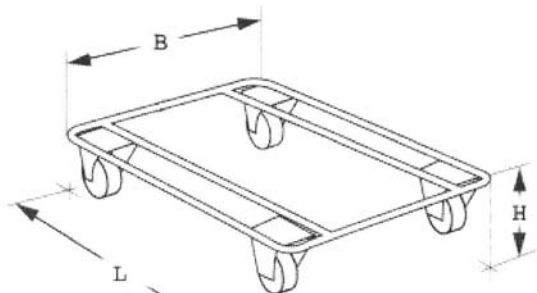
Palletralle med 4 svingbare eller 2 faste og 2 svingbare hjul i ESD udførelse.

Samtlige traller har blankforzinket rørramme, som giver runde kanter og et godt bærehåndtag.

Palletrallerne er beregnet til EUR-paller og kan håndteres med gaffelløftevogn eller truck.

Max. belastning traller 400 kg.
Max. belastning palletraller 500 kg.

ESD Trallerne leveres færdigmonterede.



DIMENSIONER

ESD Stor Tralle

Art.nr.	Til kasse mål	L mm	B mm	H mm
34 18 48 36	800x600	852	606	180

ESD Lille Tralle

Art.nr.	Til kasse mål	L mm	B mm	H mm
34 18 48 26	600x400	652	410	180

ESD Palletralle med 4 svingbare hjul

Art.nr.	Til kasse mål	L mm	B mm	H mm
34 18 98 16	hel palle	1042	815	165

ESD Palletralle med 2 faste og 2 svingbare hjul

Art.nr.	Til kasse mål	L mm	B mm	H mm
34 18 98 17	hel palle	1042	815	165



Sikker afledning af statisk elektricitet

Egenskaber og anvendelsesområder

Der kræves lidt mere, når man skal vise fordelene ved noget, når det hverken kan ses eller høres! HANDLERvognene er testet og godkendt hos SP (Sveriges Provnings- og Forskningsinstitut) i henhold til SP-metode 2472. Dette indebærer, at vognene kan anvendes inden for ESD-beskyttede områder. HANDLERvognen ESD har unikke ergonomiske egenskaber, bl.a. med afrundede hjørner og trinløst justerbare håndtag og hylder. Har du allerede en HANDLERvogn, kan den let tilpasses nye behov, f.eks. ved at øge antallet af hylder, ændre højden eller sætte nyt tilbehør på.

Sortiment

- Hyldevogne Serie 100
- Hyldevogne System 85 L
- Kassevogne Flex
- Bordvogne
- Hyldevogne System 85 T
- Montørvogn
- Rulleborde
- Kassevogne
- Traller

Tekniske data

Hyldeplader 19 mm af ledende plade med melamin på begge sider. Sort ABS-kantliste på alle 4 sider. De fleste hylder er justerbare i højden.

Hyldebærere af profiler i forzinket stål. Hyldepladen skrues i nedefra gennem profilen.

Lastestop som tilbehør på Serie 100 og hyldevogn system 85.

Stativ af forzinket metal.

Hjul af ledende materiale i dimension 200 x 50 mm eller 125 x 32 mm.

Alle vognene er godkendt af SP (Sveriges Provnings- og Forskningsinstitut) i henhold til SP-metode 2472, og opfylder kravene i henhold til IEC 61340-5-1 og EN 100015-1.



HANDLER

Handler A/S
Bakkegårdsvej 501
3050 Humlebæk
Danmark

Lager
Bakkegårdsvej 312
3050 Humlebæk
Danmark

Tel. +45 4919 0303
Fax +45 4919 3753

Email: handler@handler.dk
Website: www.handler.dk