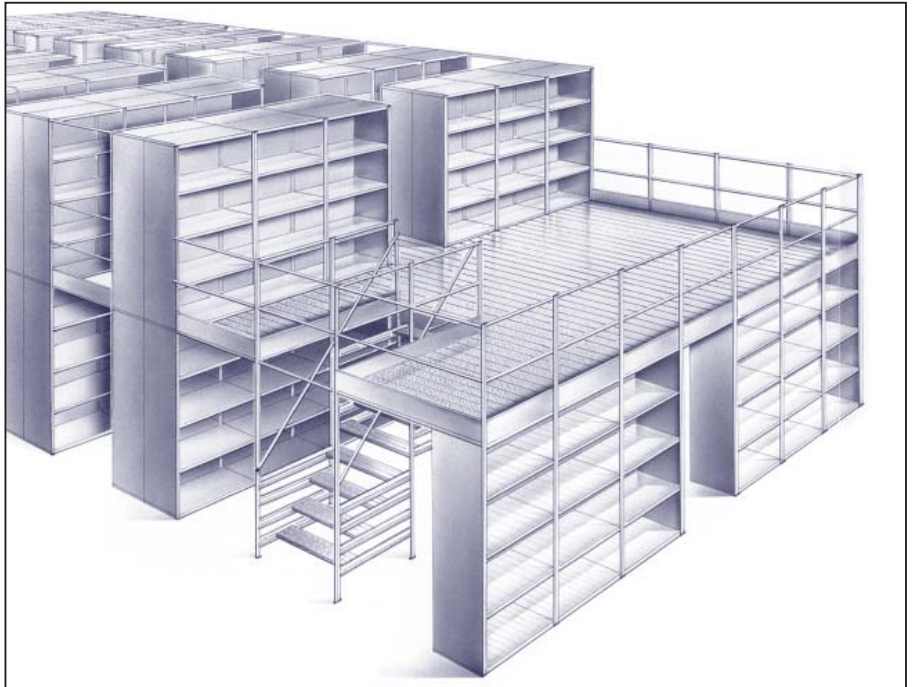
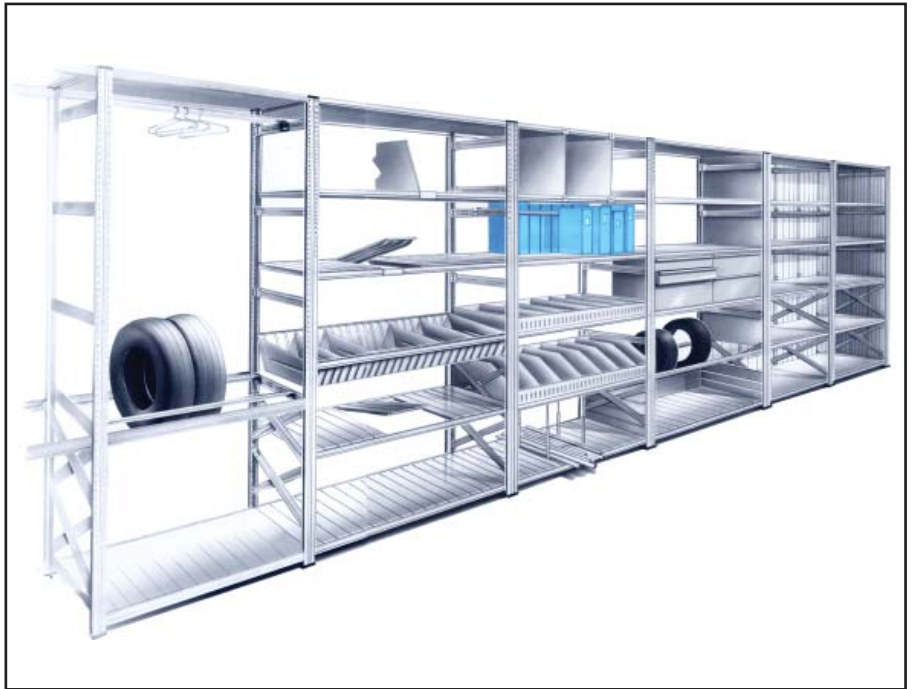




Lagerreoler SUPER 1/2/3



SUPER 1/2/3 Lagerreoler

- Den fleksible lagerreol

Det fuldt justerbare SUPER 1/2/3 reolsystem er designet til at opfylde behovet for let og mellemtung lagring. Det er også meget velegnet til opbygning af en- to- eller endog tre-etages reolopbygninger op til en højde af 10 meter og med en sektionslast på op til 4000 kg (SUPER 3).

Udformningen af de enkelte dele er resultatet af mangfoldige tekniske afprøvninger og den special-knowhow, som kun mange års erfaring med stålbearbejdning kan give.

SUPER 1/2/3 produceres i galvaniseret stål og leveres fra dag til dag fra vort lager. Reolen udmærker sig ved at være utrolig let at samle, uden brug af værktøj eller bolte og møtrikker. SUPER1/2/3 reolen er samtidig stærk og klarer hyldebelastninger fra 180-480 kg. alt efter valg af hyldestørrelse og variant.

Kontakt HANDLER A/S for et SUPER-tilbud eller et uforpligtende besøg af en konsulent

Hovedkomponenter

SUPER 1/2/3 er utrolig let at montere, og det kan gøres helt uden brug af værktøj, dog kan det anbefales at benytte en gummihammer.

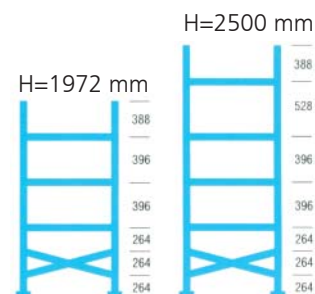
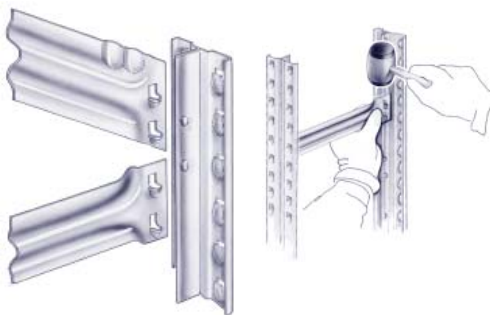


> Fodplader

Fodplader findes i 3 udgaver: Plast-, stål-, og "heavy duty". Plastfodpladen, som er den mest benyttede, bør kun anvendes ved SUPER 1 systemet. Stålfodplade anvendes ved lidt større belastning, og "heavy duty" skal anvendes ved opbygning af mezzaniner samt ved meget kraftig/speciel belastning. Er du i tvivl? - Kontakt HANDLER A/S.

< Afstandsstag

For korrekt placering af stag - se skitse længst til højre. Ved dybde 320 mm eller 400 mm udskiftes de to skråstag forinden med ét tværstag. Stagene monteres på stigebenene ved at placere enderne over taperne på stigebenene og slå dem nedad indtil den lille sikkerhedsflap klikker og holder staget på plads.

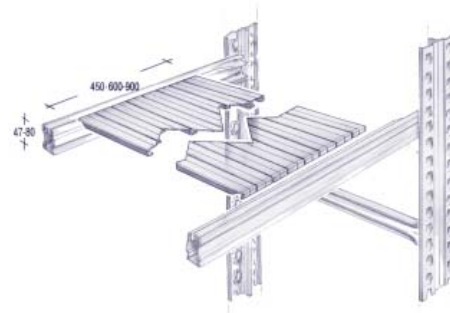
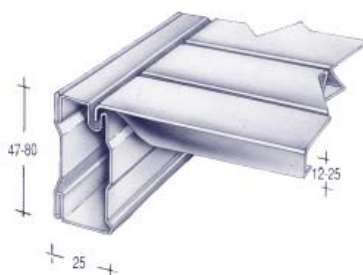


> Hyldebjælker

På den allerede samlede stige/gavl påsættes bjælken vinkelret ved at slå bjælkens udstansninger ned over stigebenets "hager". Der findes mange opbevaringsmuligheder i SUPER 1/2/3: F.eks. opbevaring af bildæk eller runde materialer (tønder, tromler eller lignende). Hyldebjælker findes i længderne 900, 1200, 1500 og 1800 mm.

< Hyldeplader

Hyldepladernes ombuk passer perfekt i hyldebjælkens render. Normalt benyttes kun hyldeplader med højden 12 mm. Disse findes i længderne 450, 600 og 900 mm samt i dybderne 320, 400, 500 og 600 mm. Kraftigere hyldeplader med højden 25 mm findes i længden 300 mm og dybde 800 mm.



Totalleverandøren HANDLER A/S

HANDLER A/S har udviklet og solgt rationelle opbevaringssystemer til lagre siden 1981. I årenes løb er nye produkter kommet til, og i dag kan vi tilbyde såvel faste som mobile palle- og lagerreoler, dybdestablingsreoler, skillevægge, mezzaniner/indskudte etager, pakke- og arbejdsborde, HANDLERvogne samt komplette turn-key løsninger til lagre i alle størrelser. Desuden sælger vi kompakte arkivreoler og -vogne i moderne design til kontorer. Derudover specialprodukter til trælasthandler og byggemarkeder.

HANDLER A/S udviklede og designede i 1997 LogiMat® lagerautomaten, et revolutionerende produkt, som vi leverer og monterer i hele Europa. Vor referenceliste omfatter stort set alle brancher, som tilsammen har fået opstillet mere end 600 enheder af LogiMat® lagerautomaten.

HANDLER A/S fungerer endvidere som logistikkonsulent. Alle løsninger laves i tæt samarbejde mellem kunden og vore konsulenter. Vor erfaring, ekspertise og kreativitet er til stadighed et aktiv for mange virksomheder.

SUPER 1/2/3 Lagerreoler



HANDLER

Handler A/S
Bakkegårdsvej 501
3050 Humlebæk
Danmark

Lager
Bakkegårdsvej 312
3050 Humlebæk
Danmark

Tel. +45 4919 0303
Fax +45 4919 3753

Email: handler@handler.dk
Website: www.handler.dk